

SimpleCounter®

by Rúbrica

¡Simplemente, la mejor opción para promoción punto de venta!

Útil para mostrar una gran variedad de productos. ¡Es nuestro módulo con menos piezas sueltas!, cuenta con ruedas y puertas, y se arma fácilmente.



Medidas / Armado

Frente: 91 cm
Altura: 91.5 cm
Fondo: 39 cm
Altura total: 205 cm



Medidas / Cerrado

Frente: 45 cm
Altura: 93 cm
Fondo: 15 cm
Peso: 13 kg aprox.

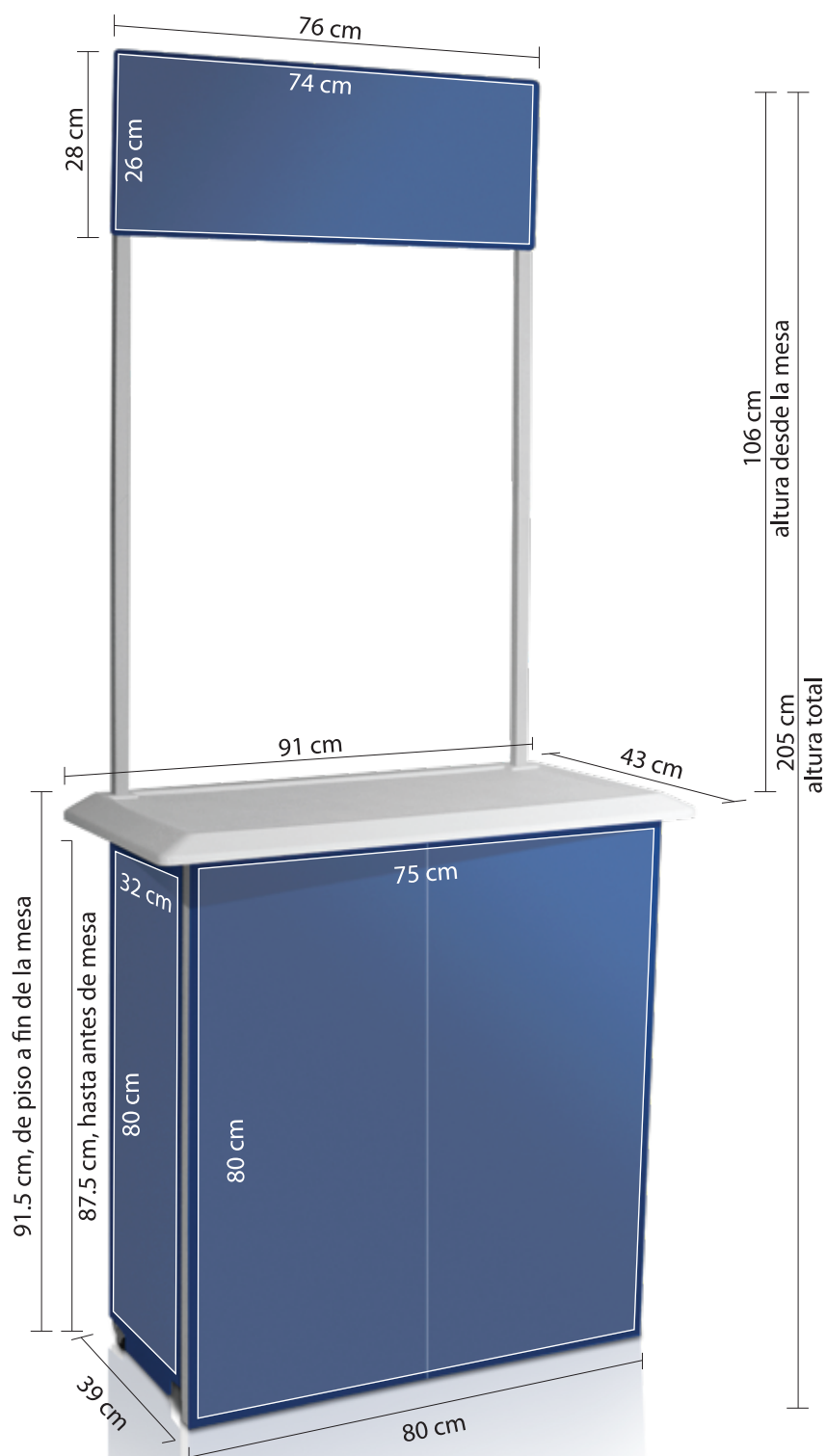
Medidas del área gráfica

Copete: 74 cm ancho x 26 cm alto
Cuerpo: 75 cm ancho x 80 cm alto
Laterales: 32 cm ancho x 80 cm alto

www.quicksystem.com

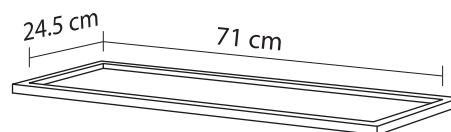
(52) 55 5536 1739, Lada sin costo (01) 800 32 78 425

QuickSystem®
SISTEMA DE DISPLAYS PORTÁTILES

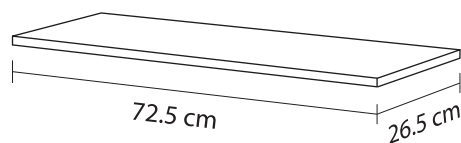


Repisas internas

Superior



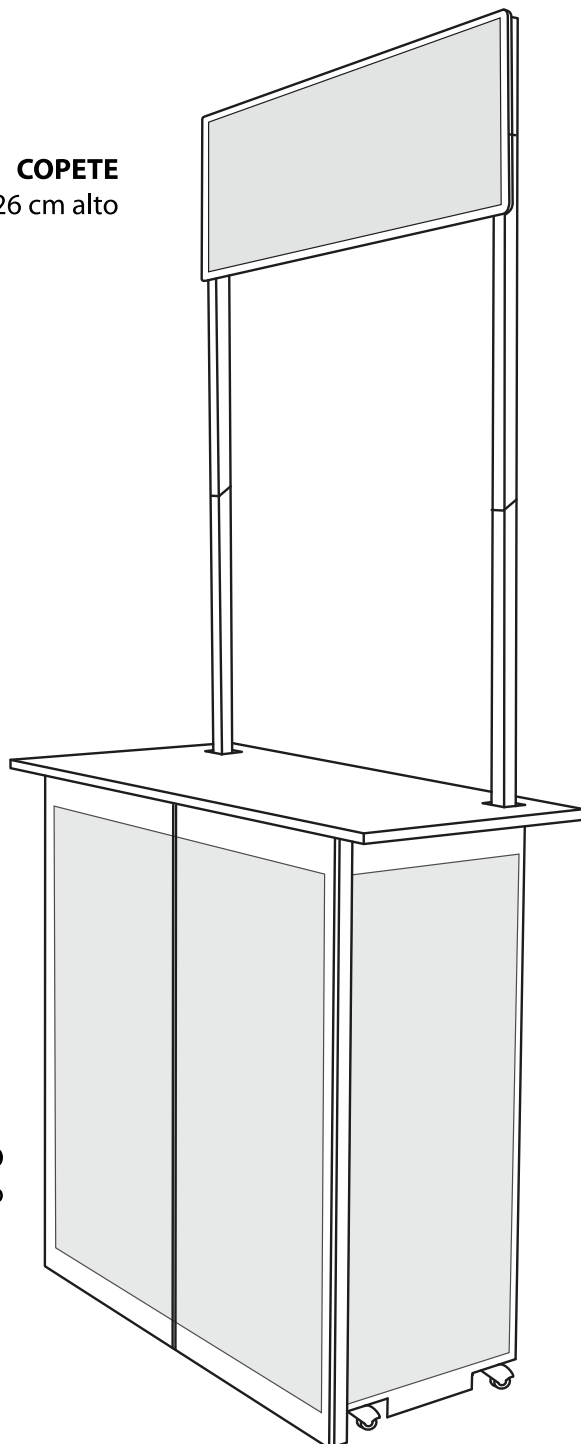
Inferior



Colores de línea



COPETE
74 cm ancho x 26 cm alto



CUERPO
75 cm ancho x 80 cm alto

LATERAL
32 cm ancho x 80 cm alto